

Gipskartondübel GK



Eignung

Geeignet für:

- Gipskartonplatten.

Zur Befestigung von:

- Bildern
- Lampen
- Sockelleisten
- Elektroschaltern
- Schlüsselkästchen
- Gewürzregalen.

Beschreibung

- Der GK-Dübel wird mit beigefügtem Setzwerkzeug formschlüssig in die Gipskartonplatte eingedreht.
- Geeignet für einfache und doppelt beplankte Gipskartonwände sowie rückseitig isolierten Gipskarton.
- Bei Verwendung von Elektroschraubern muss das Eindrehmoment begrenzt werden.
- Ab 15 mm Plattendicke mit dem Setzwerkzeug vorbohren.

Vorteile/Nutzen

- Scharfes, selbstschneidendes Gewinde ermöglicht eine sichere, formschlüssige Befestigung.
- Einfache und schnelle Montage mit dem Akku-/Elektroschrauber vermindert Arbeitsaufwand.
- Eindrehwerkzeug liegt jeder Packung bei.
- Bis 15 mm Plattenstärke kein Vorbohren erforderlich.
- Durch kurze Dübellänge nur geringer Platzbedarf in und hinter der Platte.
- Durch Kreuzschlitz im Dübelkopf lässt sich der GK ein- und ausdrehen wie eine Schraube.

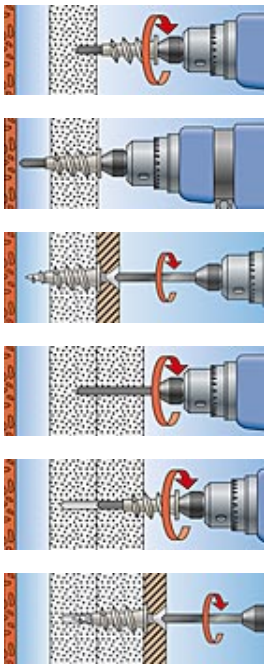
Montage

Montageart

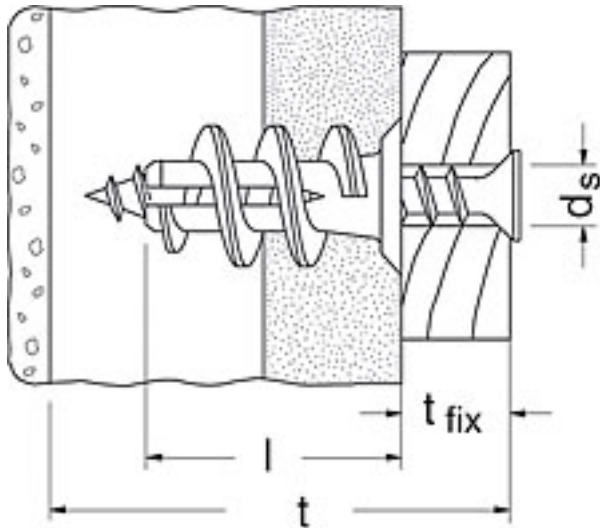
- Vorsteckmontage

Montagehinweise

- Nicht geeignet für Gipsfaserplatten sowie geflieste Gipskartonplatten.
- Abgestimmt auf Holz-, Blech- und Spanplattenschrauben von Ø 4,0 bis 5,0 mm.
- Ab 15 mm Plattendicke mit dem Setzwerkzeug vorbohren.
- Setzwerkzeug eignet sich auch zum Eindrehen der Schrauben.
- Bei Verwendung von Elektroschraubern muss das Eindrehmoment begrenzt werden.



Technische Daten



Typ	Art.-Nr.	<input type="checkbox"/> ETA <input type="checkbox"/> DIBt	Dübellänge l [mm]	min. Dicke bis zur ersten Tragschicht t [mm]	max. Nutzlänge t_{fix} [mm]	Schraubenabmessung $d_s \times l_s$ [mm]	EAN-Code	PZ	Verpackung [Stück]	Umkarton [Stück]
GKW	052393	-	-	-	-	-	4006209523933	3	10	100
GK	052389	-	22	25	-	4,0 - 5,0	4006209523896	6	100	2500
GKS	052390	-	22	25	13	4,5 x 35	4006209523902	2	50	1250